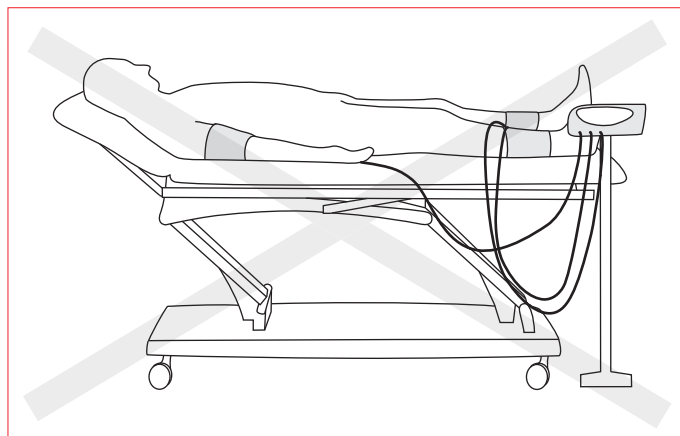


MIÉRT NEM AJÁNLUK A 3 MANDZSETTÁVAL TÖRTÉNŐ BOKA-KAR INDEX MÉRÉST?

Három mandzsettával NEM
lehet boka-kar-indexet mérni.



- 1.) Nem mérhető a vérnyomás különbsége a felkar jobb és bal oldala között. Így nem felismerhető a subclavia stenosis, legfeljebb egy további méréssel a másik felkarról – bár ez már nem szinkronmérés, és a vérnyomás ingadozása miatt magas a hibaforrás.
- 2.) A fellelhető irodalom alapján a felkarok közül a magasabb vérnyomásos oldalról kell kiszámolni a boka-kar-indexet – ez egy egymandzsettás felkar-technológiával nem megoldható, csak egy további, bizonytalan méréssel.
- 3.) Csak a 4-mandzsettás, 4 végtagon elvégzett egyidejű szinkronmérés biztosítja a teljes biztonságot a mérés pontosságát illetően.
- 4.) A jelenleg piacon lévő 3-mandzsettás műszer szenzitivitása csak 57% -os, ami a szigorú orvosi elvárásoknak nem lehet elegendő. A boso ABI system 100 / 100 PWV szenzitivitása 78%-86%, az International Journal ill. Outpatient Clinic tanulmányok alapján.
- 5.) A boso ABI system 100 műszert a Magyarországon elvégzett tanulmányok alapján a Magyar Hypertonia Társaság ajánlja.

Források:

1. A boka-kar index oszillometriás elven működő meghatározásának helye a klinikai gyakorlatban - The potential role of oscillometric devices for anklebrachial index measurements in clinical practice; Járai Zoltán | Kolossváry Endre | Szabó Ildikó | Kiss István † | Farsang Csaba | Farkas Katalin *Corresponding author; Kardiológia Profil, Szent Imre Egyetemi Oktató Kórház, Budapest, <https://akademiai.com/doi/10.1556/650.2018.30957>
2. AHA Scientific Statement - Measurement and Interpretation of the Ankle-Brachial Index. A Scientific Statement From the American Heart Association; Victor Aboyans, MD, PhD, FAHA, Chair; Michael H. Criqui, MD, MPH, FAHA, Co-Chair; Pierre Abraham, MD, PhD; Matthew A. Allison, MD, MPH, FAHA; Mark A. Creager, MD, FAHA; Curt Diehm, MD, PhD; F. Gerry R. Fowkes, MBChB, PhD, FAHA; William R. Hiatt, MD, FAHA; Björn Johansson, MD, PhD; Philippe Lacroix, MD; Benoît Marin, MD; Mary M. McDermott, MD, FAHA; Lars Norgren, MD, PhD; Reena L. Pande, MD, MSc; Pierre-Marie Preux, MD, PhD; H.E. (Jelle) Stoffers, MD, PhD; Diane Treat-Jacobson, PhD, RN, FAHA; on behalf of the American Heart Association Council on Peripheral Vascular Disease, Council on Epidemiology and Prevention, Council on Clinical Cardiology, Council on Cardiovascular Nursing, Council on Cardiovascular Radiology and Intervention, and Council on Cardiovascular Surgery and Anesthesia
3. META-ANALYSIS - The accuracy of an oscillometric ankle-brachial index in the diagnosis of lower limb peripheral arterial disease: A systematic review and meta-analysis; Ángel Herráiz-Adillo1 | Iván Caverro-Redondo2 | Celia Álvarez-Bueno2 | Vicente Martínez-Vizcaíno2,3 | Diana P. Pozuelo-Carrascosa2 | Blanca Notario-Pacheco2

